



Вакуумный клапан DN 110 (АЭРАТОР мембранный DN 110)

Артикул: 881790

- Основной целью установки воздушных клапанов является компенсация давления в канализационной системе. Если аэрация является недостаточной, то из сифонов высасывается вода, и из канализационной системы исходит неприятный запах. Чтобы предотвратить этот неприятный эффект, и устанавливаются вакуумные клапаны (аэраторы).
- При атмосферном давлении или небольшом сверхдавлении в канализационной сети клапан закрыт и препятствует выходу в помещения неприятных запахов, вредных газов и паров. В момент разрежения давления в системе, например, после спуска воды в унитазе, клапан автоматически открывается, подавая в систему воздух до момента выравнивания давления в системе канализации. Клапан остается закрытым до следующего дисбаланса давления.

Технические характеристики

Пропускная способность (при нормативном давлении 250 Pa) - DN 110 - 46 л/с

Материал корпуса: полипропилен;

Рабочая среда: хозяйственные и фекальные стоки;

Температура рабочей среды, наибольшая: от -20 до + 95 °С;

Тип присоединения: раструбный;

Присоединительные размеры DN 110;

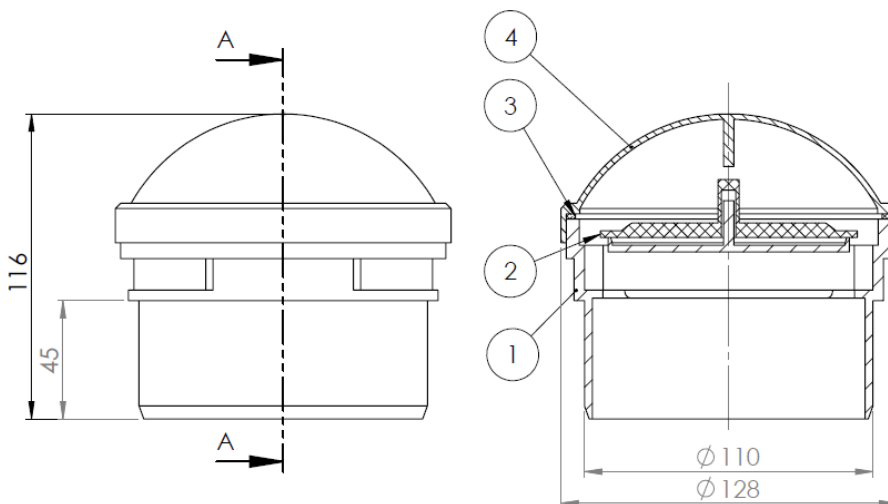
Указания по монтажу.

Вакуумные клапаны (аэраторы) должны быть установлены в вертикальном положении. Установка аэратора под наклоном или горизонтально не гарантирует его правильной работы.

Аэраторы используют для местной аэрации (например, раковин, унитазов, биде и др.), где большой расход сточной жидкости может привести к созданию воздушного разрежения (высасыванию воды из гидрозатвора сифонов).

Аэратор начинает работать при падении давления в канализационных трубах и заканчивает работу после его восстановления до нормального уровня, предотвращая тем самым выход неприятных запахов и воды.

1. Корпус
2. Мембрана клапана
3. Резиновое уплотнение
4. Крышка



Показатели качества изделия.

Характеристика	Стандарт	Обозначение	Единица измерения	Значение
Плотность	DIN 53479	ρ	г/см ³	0,95
Прочность на ударный изгиб с насечкой	DIN 53453	ак	кДж/м ²	6,86
Максимальное напряжение при изгибе	DIN 53452	σ_B	Н/мм ²	43,14
Прочность на разрыв	DIN 53455	σ_R	Н/мм ²	39,22
Деформация при разрыве	DIN 53455	ϵ_R	%	800
Коэффициент эластичности	DIN 53457	E	Н/мм ²	1275
Предел плавления	-	T _p	°C	158-164
Точка размягчения	DIN 53460	TR	°C	150
Коэффициент линейного расширения	VDE 0304 часть 1.4	α	-	1,2*10 ⁻⁴