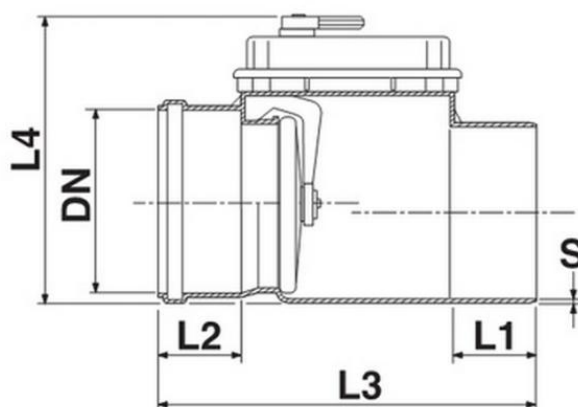


Обратный клапан DN110 Артикул 908002



DN	S	L1	L2	L3	L4
110	3,5	71	89	310	235

ООО Остендорф Рус 140301 Россия, Московская область, город Егорьевск.

Обратный (запорный) клапан применяется в качестве запорной арматуры в системах внутренней и наружной канализации. Клапан предназначен для блокировки противотока канализационных стоков, а также препятствует проникновению грызунов и насекомых в помещение в целях улучшения санитарно-технического состояния объекта. Запорный клапан перекрывает канализационную систему автоматически в случае возникновения обратного противотока.

Составные части и их назначение:

1. Ревизионная крышка — предназначена для проведения планово-предупредительных работ, ремонтов и ревизии технического состояния.
2. Крепежные болты — позволяют герметично закрепить крышку.
3. Блокировочный вентиль — предназначен для аварийного закрытия клапана.
4. Уплотнительное кольцо — особая форма гарантирует повышенную герметичность и легкость сборки. При монтаже такое уплотнение не высккивает и не выталкивается, а соединение не «запекается», что позволяет в любой момент произвести разборку и повторную сборку трубопровода.
5. Ревизионная емкость — для удобства проведения профилактических и ревизионных работ.
6. Блокировочный рычаг — управляет задвижкой, пропуская поток только в одном направлении, и в аварийном режиме удерживает задвижку в закрытом состоянии.
7. Задвижка — для максимальной герметизации оснащена специальным резиновым кольцом.

Обратный клапан изготовлен из Полипропилена
Показатели качества.

Характеристика	Стандарт	Обозначение	Единица измерения	Значение
Плотность	DIN 53479	ρ	г/см ³	0,95
Прочность на ударный изгиб с насечкой	DIN 53453	ак	кДж/м ²	6,86
Максимальное напряжение при изгибе	DIN 53452	σ_B	Н/мм ²	43,14
Прочность на разрыв	DIN 53455	σ_R	Н/мм ²	39,22
Деформация при разрыве	DIN 53455	ϵ_R	%	800
Коэффициент эластичности	DIN 53457	E	Н/мм ²	1275
Предел плавления	-	T _p	°C	158-164
Точка размягчения	DIN 53460	TR	°C	150
Коэффициент линейного расширения	VDE 0304 часть 1.4	α	-	1,2*10 ⁻⁴

Выдерживаемое давление 0,5 Атм. Верхний предел выдерживаемых температур 95 °С.